

راهبردهای تخصیص بهینه آب آبیاری و زمین‌های پایاب شبکه آبیاری نکوآباد در شرایط عدم حتمیت

محمود صبوحي^{1*} و مصطفی مردانی²

چکیده

استفاده از مدل‌های برنامه‌ریزی ریاضی برای حل مسایل تخصیص بهینه منابع آب در سال‌های اخیر مورد توجه قرار گرفته است. در این میان عامل عدم حتمیت یکی از عوامل مهم و بنیادی در مدل‌سازی این گونه مسائل است. در مطالعه حاضر، مدلی برای تخصیص بهینه آب در شبکه آبیاری نکوآباد در استان اصفهان برای سال‌های ۱۳۹۳-۱۳۹۱ ارائه شده است. جهت اعمال شرایط عدم حتمیت از دو روش برنامه‌ریزی با پارامترهای بازه‌ای (IPP) و برنامه‌ریزی فازی بازه‌ای دو مرحله‌ای با برش‌های α نامتناهی (TSIFP) استفاده شد. نتایج نشان داد که با افزایش میزان حفاظت سیستم در مقابل عدم حتمیت (استفاده از روش TSIFP به جای IPP)، مقدار حد میانی کل سود ناخالص کشاورزان حاصل از انتقال آب در طی سه سال افق برنامه‌ریزی از ۳۷۲۴/۵ به ۳۵۶۵ میلیارد ریال (۴/۳ درصد) کاهش می‌یابد. در نهایت، استفاده از الگوی تخصیص ارائه شده در روش TSIFP جهت حفاظت بیشتر سیستم در مقابل خسارت‌های ناشی از عدم اعمال شرایط نامطمئن برای آب قابل دسترس توصیه می‌شود. جهت جبران کاهش سود ناخالص کشاورزان در این الگو، سیاست‌های افزایش کارایی توصیه می‌شود. همچنین، اصلاح سازه‌های قدیمی شبکه آبیاری نکوآباد در دو منطقه نجف‌آباد و فلاورجان با بیشترین مقدار تخصیص آب برای کاهش اتلاف آب در این شبکه توصیه می‌شود.

واژه‌های کلیدی: تخصیص آب آبیاری، تخصیص اراضی کشاورزی، سود ناخالص، شبکه نکوآباد، عدم حتمیت.

ارجاع: صبوحي م. و مردانی م. ۱۳۹۲. راهبردهای تخصیص بهینه آب آبیاری و زمین‌های پایاب شبکه آبیاری نکوآباد در شرایط عدم حتمیت. مجله پژوهش آب ایران. ۷(۱۳):۱۰۹-۱۱۹.

۱- دانشیار گروه اقتصاد کشاورزی، دانشکده کشاورزی، دانشگاه زابل.

۲- دانشجوی دکتری، اقتصاد کشاورزی، دانشکده کشاورزی، دانشگاه زابل.

*نویسنده مسئول: msabuhi39@yahoo.com

تاریخ پذیرش: ۱۳۹۱/۰۳/۰۱

تاریخ دریافت: ۱۳۹۰/۰۹/۰۶

مقدمه

با توجه به آمار و ارقام موجود و مطالعات انجام گرفته در ایران می‌توان گفت که آب محدود کننده‌ترین نهاده تولید محصولات کشاورزی است و توسعه بخش کشاورزی رابطه مستقیم با کمیت و کیفیت منابع آب و چگونگی مدیریت و استفاده از این منابع دارد (خلیلیان و موسوی، ۱۳۸۴). بنابراین، مدیریت آب و استفاده درست از منابع آبی، به لحاظ نقش کارآمد و حساسی که در توسعه پایدار کشور دارد، باید با برنامه‌ریزی اصولی انجام شود (قرقانی و همکاران، ۱۳۸۸).

اخیراً، انواع تکنیک‌های بهینه‌سازی در زمینه مدیریت منابع آب به طور گسترده‌ای استفاده می‌شود (لی و همکاران، ۲۰۰۳؛ لین و لی، ۲۰۰۶؛ مقصود و همکاران، ۲۰۰۵؛ روملفانگر، ۲۰۰۴).

لو و همکاران (۲۰۰۹)، با استفاده از دو روش برنامه‌ریزی فازی بازه‌ای دو مرحله‌ای با برش‌های α نامتناهی (TSIFP)^۱ و برنامه‌ریزی با پارامترهای بازه‌ای (IPP)^۲ به تخصیص بهینه آب در یک سیستم آبیاری کشاورزی در آمریکای شمالی پرداختند. مزیت روش TSIFP نسبت به IPP، افزایش حفاظت سیستم در مقابل عدم حتمیت به علت فازی کردن برخی پارامترهای نامطمئن از جمله آب قابل دسترس برای سیستم است. دلیل این امر این است که مدل IPP برخلاف مدل TSIFP قادر به بیان عدم حتمیت سمت راست مدل نیست. همچنین، در حالی که در روش IPP پارامترهای اولیه به صورت بازه‌ای در مدل وارد می‌شوند، حد پایین و بالای این فواصل نیز ممکن است دارای عدم حتمیت باشند که باعث یک مسأله عدم حتمیت دوگانه خواهند شد. این مشکلات را می‌توان با کاربرد مدل TSIFP حل کرد. نتایج نشان داد که سود خالص کل سیستم در روش TSIFP کمتر از روش IPP (در هر دو حد پایین و بالای بازه‌ها) است. همچنین، برخی از تخصیص‌های بهینه که در روش IPP به صورت غیربازه‌ای به دست آمدند، در روش TSIFP به صورت بازه‌ای حاصل شدند.

لو و همکاران (۲۰۱۰)، به توسعه روش TSIFP پرداختند. در این روش برخی از پارامترهای موجود در مدل به صورت فازی-بازه‌ای در نظر گرفته شدند (میزان حفاظت بیشتر

از سیستم در مقابل عدم حتمیت). نتایج نشان داد که با افزایش میزان حفاظت سیستم در مقابل عدم حتمیت، سود خالص سیستم کاهش می‌یابد.

لی و همکاران (۲۰۰۸)، مدل چند مرحله‌ای فازی بازه‌ای (IFMP)^۳ را برای مدیریت منابع آب کانادا به کار بردند. این شیوه با توجه به وجود عدم قطعیت به شکل بازه‌ای، مجموعه‌های فازی و توزیع‌های احتمالی، به پیشرفت شیوه‌های برنامه‌ریزی تصادفی چند مرحله‌ای کمک کرد. نتایج به کارگیری این روش به تعیین روابط بین منافع سیستم، درجه رضایت‌مندی و ریسک انحراف از محدودیت‌ها کمک کرد.

پژوهش‌های داخلی در زمینه مدیریت بهره‌برداری از منابع آب نیز در حال گسترش است (ستاری و همکاران، ۱۳۸۱). همایونی‌فر و رستگاری‌پور (۱۳۸۹)، به تخصیص آب سد لتیان بین محصولات کشاورزی پرداختند. برای اعمال شرایط عدم حتمیت از مدل بهینه‌سازی دو مرحله‌ای غیردقیق و همچنین مدل برنامه‌ریزی فازی بازه‌ای استفاده شد و این دو مدل با هم مقایسه شدند. مقایسه دو مدل نشان داد که مدل برنامه‌ریزی تصادفی دو مرحله‌ای فازی غیردقیق به طور همزمان سود و قطعیت سیستم را افزایش می‌دهد. صبوحی و همکاران (۱۳۸۷)، با استفاده از روش برنامه‌ریزی تصادفی دو مرحله‌ای فازی با پارامترهای بازه‌ای در شرایط عدم حتمیت به بررسی تخصیص بهینه آب سد طرق بین مصارف شهری و کشاورزی پرداختند. نتایج نشان داد که سود بخش کشاورزی نسبت به تخصیص آب حساس‌تر است. همچنین، دریافتند که در ۶۶ درصد موارد مصرف کننده شهری و در ۱۸ درصد موارد هر دو مصرف کننده دچار کمبود آب خواهند شد.

همان طور که از این مطالعات برمی‌آید، برای غلبه بر مشکل عدم حتمیت، یک سیستم انعطاف‌پذیر لازم است و بهینه‌سازی یک سیستم بدون توجه به شرایط عدم حتمیت این انعطاف‌پذیری را از بین می‌برد. استفاده از روش‌های فازی برای اعمال شرایط عدم حتمیت یکی از ابزارهای منعطف و مورد اعتماد در این زمینه است.

هدف از مطالعه حاضر حداکثر کردن سود ناخالص کشاورزان حاصل از انتقال آب سد انحرافی نکوآباد به مناطق تحت پوشش آن است. برای اعمال شرایط عدم حتمیت از دو

1- Two-Step Infinite α -cuts Fuzzy linear Programming (TSIFP)

2- Interval-Parameter Programming (IPP)

3- Interval-Fuzzy Multistage Programming (IFMP)

روش IPP و TSIFP استفاده شده و با یکدیگر مقایسه شدند.

مواد و روش‌ها

منطقه مورد نظر، سد انحرافی نکوآباد و اراضی تحت پوشش شبکه آبیاری این سد است. این سد بر روی رودخانه زاینده‌رود در دهکده نکوآباد، در فاصله ۴۵ کیلومتری شهر اصفهان احداث شده است (حسینی ابری، ۱۳۷۹). حداکثر و حداقل میزان بارندگی در ایستگاه اصفهان طی یک دوره ۱۰۳ ساله از سال ۱۲۷۳ تا ۱۳۷۵ به ترتیب ۲۳۷ و ۳۲ میلی‌متر بوده است (کاوایانی و

عساکره، ۱۳۸۴). همچنین، راندمان آبیاری این استان با استفاده از روش‌های آبیاری سطحی، بین ۱۷/۶ تا ۵۹/۱ (به طور متوسط ۳۸/۳۵) گزارش شده است (مآمن پوش و همکاران، ۱۳۸۰). با توجه به وسعت زیاد اراضی تحت پوشش این شبکه آبیاری (۱۳۰۰۰ هکتار در سمت راست و ۴۸۰۰۰ هکتار در سمت چپ سد) و نوسانات شدید بارندگی در این حوضه، انتخاب منطقه مورد مطالعه برای تخصیص بهینه آب سد انحرافی نکوآباد، منطقی به نظر می‌رسد.

برای تشریح مدل مورد استفاده در مطالعه حاضر، فهرست علایم در جدول ۱ نشان داده شده است.

جدول ۱- فهرست علایم مورد استفاده در مطالعه

مجموعه‌ها	پارامترها
h: مجموعه مربوط به کانال‌های اصلی $h \in \{1, 2, \dots, H\}$	A_{max-h} : حداکثر مجموع سطح زیرکشت اراضی تحت پوشش کانال اصلی h در سال t
z: مجموعه مربوط به محصولات $z \in \{1, 2, \dots, J\}$	B_{ht} : ظرفیت کانال‌های فرعی منشعب از کانال اصلی h (سمت چپ یا راست) برای اراضی منطقه r در سال t
ze: مجموعه مربوط به محصولات چند ساله $ze \in \{1, 2, \dots, JE\}$	C_{ht} : ظرفیت کانال اصلی h در سال t
r: مجموعه مربوط به مناطق $r \in \{1, 2, \dots, R\}$	$D_{max-hrt}$: حداکثر تقاضای آب منطقه r برای مجموع سطح زیرکشت محصول z از کانال اصلی h در سال t
t: مجموعه مربوط به سال‌های افق برنامه‌ریزی $t \in \{1, 2, \dots, T\}$	$D_{min-hrt}$: حداقل تقاضای آب منطقه r برای مجموع سطح زیرکشت محصول z از کانال اصلی h در سال t
	f: کل سود ناخالص کشاورزان اراضی تحت پوشش شبکه آبیاری حاصل از انتقال آب سد انحرافی در افق برنامه‌ریزی
	$L_{h,r}$: فاصله بین نقطه شروع کانال اصلی h و نقطه شروع کانال فرعی منطقه r (Km)
N_{hrt} : سود ناخالص حاصل از کشت یک هکتار محصول z در منطقه r در سمت کانال اصلی h در سال t (هزینه آب از ارزش ناخالص محصول کسر نشده-ریال/هکتار)	
PW_{hrt} : قیمت هر متر مکعب آب برای محصول z در منطقه r از کانال اصلی h (ریال/متر مکعب).	
Q_t : مقدار آب قابل دسترس برای سد انحرافی در سال t	
S: نرخ اتلاف آب به ازای هر کیلومتر در کانال‌های اصلی	
SR: امکان بهبود تجهیزات و روش‌های آبیاری توسط کشاورز و یا راندمان آب	
W_{hrt} : مقدار آب لازم برای کشت هر هکتار محصول z در اراضی تحت پوشش منطقه r از کانال اصلی h	
h_t : میزان افزایش قیمت آب در سال‌های افق برنامه‌ریزی	
X_{hrt}^{\pm} : اتلاف آب در کانال فرعی منطقه r منشعب شده از کانال اصلی h برای مجموع سطح زیرکشت محصول z	
	متغیرهای تصمیم
Q_{hrt} : مقدار جریان خالص تخصیصی (اتلاف آب از آن کسر شده) به انشعاب کانال اصلی h برای مجموع سطح زیرکشت محصول z در منطقه r در سال t	
X_{hrt}^{\pm} : مجموع سطح زیرکشت محصول z به ازای آب تخصیصی به اراضی تحت پوشش منطقه r و کانال اصلی h در سال t	

برای هر یک از پارامترهای فازی تعریف می‌شود (بوکلی، ۱۹۸۹؛ فانگ و همکاران، ۱۹۹۹؛ فانگ و پوئنیورا، ۱۹۹۳). در مرحله بعد با روش برنامه‌ریزی دو مرحله‌ای با برش‌های نامتناهی α (TSI) برش‌های نامتناهی α به برش‌های متناهی تبدیل می‌شود (لو و همکاران، ۲۰۰۹). در نهایت یک مسأله برنامه‌ریزی با پارامترهای بازه‌ای (IPP) باقی می‌ماند که به آسانی حل می‌شود (هانگ و همکاران، ۱۹۹۸).

شکل ۱ طرح کلی سد انحرافی تک منظوره نکوآباد و اراضی کشاورزی تحت پوشش آن را نشان می‌دهد. دو رشته کانال اصلی ($h=1, 2$) در دو طرف این سد قرار دارد

فرم کلی برنامه‌ریزی فازی بازه‌ای به صورت زیر است (لو و همکاران، ۲۰۰۹):

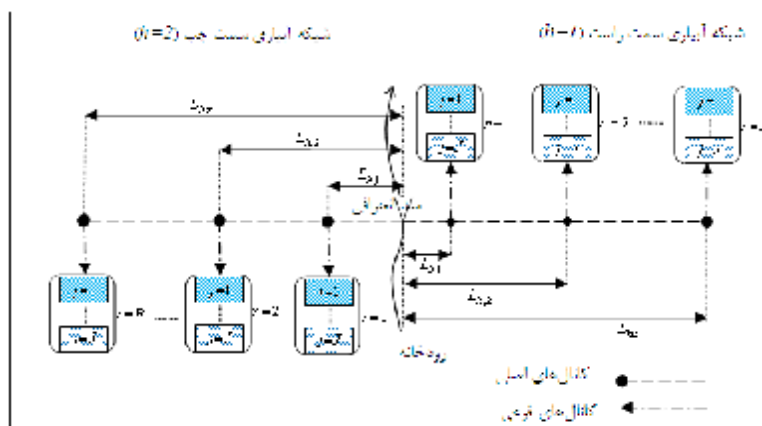
$$\begin{aligned} \text{Max } f^{\pm} &= C^{\pm} X^{\pm} \\ \text{s.t.} \end{aligned} \quad (1)$$

$$\tilde{A} X^{\pm} \leq \tilde{B}, \quad X^{\pm} \geq 0.$$

که در آن $\tilde{A} \in \{\Gamma\}^{m \times n}$ ، $\tilde{B} \in \{\Gamma\}^m$ و Γ معرف مجموعه پارامترهای فازی، $C^{\pm} \in \{\Pi\}^p$ و Π مجموعه پارامترهای بازه‌ای و X^{\pm} مجموعه متغیرهای تصمیم بازه‌ای هستند. برای حل این مدل به روش برنامه‌ریزی خطی فازی بازه‌ای دو مرحله‌ای با برش‌های α نامتناهی (TSIFP)، در مرحله اول با استفاده از روش رتبه‌بندی فازی^۱ توابع عضویت

شروع کانال فرعی در منطقه و نقطه شروع کانال اصلی (سد انحرافی) r با $L_{h,r}$ مشخص شده است. مسأله مربوط به تخصیص بهینه آب و زمین‌های زراعی در شبکه آبیاری نکوآباد را می‌توان به صورت مدل معادله ۲ بیان کرد.

که زمین‌های زراعی موجود در مناطق $(r=1, \dots, r=R)$ مختلف هر سمت این شبکه را تغذیه می‌کنند. در این میان کانال‌های فرعی نقش انتقال آب از کانال‌های اصلی به زمین‌های زراعی هر منطقه را دارد. فاصله بین نقطه



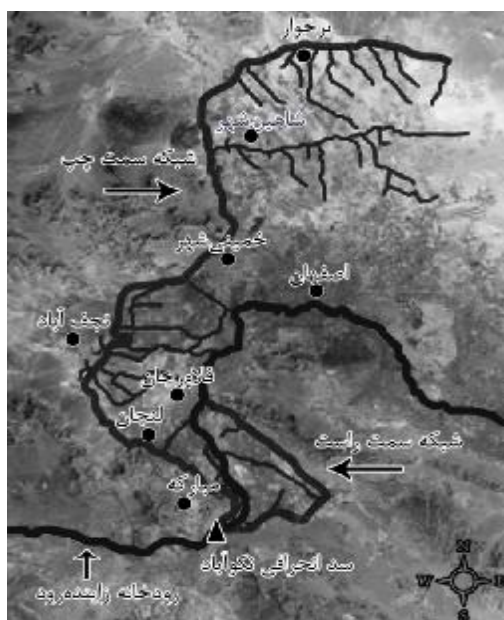
شکل ۱- طرح کلی شبکه آبیاری نکوآباد

پارامترها و متغیرهای موجود در مدل معادله ۲ در جدول ۱ تشریح شده است. f ، کل سود ناخالص کشاورزان اراضی تحت پوشش شبکه آبیاری نکوآباد حاصل از انتقال آب سد انحرافی نکوآباد در افق برنامه‌ریزی است. به عبارت دیگر، هدف اصلی مدل بالا حداکثر کردن سود ناخالص کشاورزان هر منطقه با توجه به میزان تخصیص بهینه آب سد به مجموع سطح زیرکشت هر یک از محصولات عمده در دو طرف سد انحرافی در یک افق برنامه‌ریزی است. CR1، مجموعه محدودیت مربوط به آب قابل دسترس است. در این مجموعه کل تخصیصی به دو سمت سد انحرافی در سال t باید کمتر از مقدار آب قابل دسترس در همان سال (Q_t) باشد. به دلیل ماهیت تصادفی مقدار آب عرضه شده در شبکه آبیاری از شبیه‌سازی مونت کارلو جهت برآورد مقادیر این پارامتر برای افق برنامه‌ریزی استفاده شد. طبق این روش جریان ورودی به شبکه آبیاری برای افق برنامه‌ریزی به ترتیب $(t=1)$ ۴۷۰، $(t=2)$ ۳۴۳ و $(t=3)$ ۳۷۱ میلیون متر مکعب برآورد شد. CR2، مربوط به مجموعه محدودیت ظرفیت کانال‌های اصلی سیستم آبیاری اراضی کشاورزی است. طبق نظر کارشناسان بهره‌بردار از شبکه آبیاری نکوآباد، طی سه سال آینده تغییری در ظرفیت کانال‌های اصلی و فرعی موجود انجام نخواهد شد. بنابراین، ظرفیت کانال اصلی سمت چپ در شبکه طی سه سال آینده ۱۵۷۷ میلیون متر مکعب در هر سال خواهد بود.

$$\text{Maximize } f = \left(\sum_{h=1}^H \sum_{r=1}^R \sum_{j=1}^J \sum_{t=1}^T x_{hrjt}^{\pm} N_{hrjt}^{\pm} - \sum_{h=1}^H \sum_{r=1}^R \sum_{j=1}^J \sum_{t=1}^T q_{hrjt}^{\pm} (PW_{hrj}^{\pm} m_t) \right)$$

subject to

$$\begin{aligned} \text{R1: } & \sum_{h=1}^1 \sum_{r=1}^1 \sum_{j=1}^J (1 + (S^{\pm} L_{1,1} + x_{11j}^{\pm})) q_{11jt}^{\pm} + \dots + \\ & \sum_{h=1}^1 \sum_{r=R}^R \sum_{j=1}^J (1 + (S^{\pm} L_{1,r} + x_{1rj}^{\pm})) q_{1rjt}^{\pm} + \\ & \sum_{h=2}^2 \sum_{r=1}^1 \sum_{j=1}^J (1 + (S^{\pm} L_{2,1} + x_{21j}^{\pm})) q_{21jt}^{\pm} + \dots + \\ & \sum_{h=R}^H \sum_{r=R}^R \sum_{j=1}^J (1 + (S^{\pm} L_{h,r} + x_{hrj}^{\pm})) q_{hrjt}^{\pm} \leq \tilde{Q}_t \quad \forall t \\ \text{R2: } & \sum_{r=1}^1 \sum_{j=1}^J (1 + (S^{\pm} L_{h,1} + x_{h1j}^{\pm})) q_{h1jt}^{\pm} + \dots + \\ & \sum_{r=R}^R \sum_{j=1}^J (1 + (S^{\pm} L_{h,r} + x_{hrj}^{\pm})) q_{hrjt}^{\pm} \leq C_{ht} \quad \forall h, t \\ \text{R3: } & \sum_{j=1}^J (1 + x_{hrj}^{\pm}) q_{hrjt}^{\pm} \leq B_{hrt} \quad \forall h, r, t \\ \text{R4: } & D_{\min-hrjt}^{\pm} \leq q_{hrjt}^{\pm} \leq D_{\max-hrjt}^{\pm} \quad \forall h, r, j, t \\ \text{R5: } & w_{hrj}^{\pm} x_{hrjt}^{\pm} = q_{hrjt}^{\pm} \quad \forall h, r, j, t \\ \text{R6: } & q_{hr(je)t}^{\pm} = q_{hr(je)t+1}^{\pm} \quad \forall h, r, j, e, t \\ \text{R7: } & \sum_{r=1}^R \sum_{j=1}^J x_{hrjt}^{\pm} \leq A_{\max-it}^{\pm} \quad \forall h, t \\ \text{R8: } & q_{hrjt}^{\pm}, x_{hrjt}^{\pm} \geq 0 \quad \forall h, r, j, t \end{aligned} \quad (2)$$



شکل 2- مناطق تحت پوشش شبکه آبیاری نکوآباد

نتایج و بحث

مدل مورد مطالعه به دو روش TSIFP و IPP در نرم افزار GAMS کدنویسی و حل شد. در محدودیت CR1 آب قابل دسترس در روش TSIFP یک پارامتر فازی (\tilde{Q}) و در روش IPP یک پارامتر قطعی در نظر گرفته شد. با توجه به تعداد کانال‌های اصلی، مناطق، محصولات عمده هر منطقه و افق برنامه‌ریزی سه ساله، تعداد 294 متغیر تصمیم (147 متغیر مربوط به سطح زیرکشت و 147 متغیر مربوط به تخصیص آب) لحاظ شدند. راندمان آبیاری برای محاسبه نیاز ناخالص آب هر منطقه و محصول 35 درصد در نظر گرفته شد. این راندمان نزدیک به متوسط راندمان آبیاری استان اصفهان با استفاده از روش‌های سطحی آبیاری (38/35 درصد) است. همچنین، برای جلوگیری از پیچیدگی بیش از حد مدل برای پیش‌بینی قیمت آب، افزایش قیمت آب آبیاری در طی افق برنامه‌ریزی به صورت سالانه 10٪ افزایش قیمت آب در نظر گرفته شد ($\mu_1=1/1$ و $\mu_2=1/2$ ، $\mu_3=1/3$).

جدول 2 نتایج حاصل از حل مدل 2 را به دو روش TSIFP و IPP نشان می‌دهد. در این جدول از کلمه چپ یا راست به ترتیب برای نشان دادن سمت راست یا چپ سد (h)، از نام مناطق برای تعریف شاخص r ، از نام محصولات برای تعریف شاخص j و از اعداد 1، 2 و 3 به ترتیب برای مشخص کردن سال‌های اول (1391)، دوم (1392) و سوم (1393) افق برنامه‌ریزی استفاده شده

همچنین، ظرفیت کانال اصلی سمت راست سد طی سه سال آینده 473 میلیون متر مکعب در هر سال در نظر گرفته خواهد شد. CR3، مجموعه محدودیت مربوط به ظرفیت کانال‌های فرعی منتهی به مناطق تحت مطالعه است. ظرفیت کانال‌های فرعی نیز در طی افق برنامه‌ریزی بدون تغییر خواهند بود. CR4، مجموعه محدودیت مربوط به حداکثر و حداقل تقاضای آب محصولات مختلف است. به طور کلی، تقاضای آب آبیاری از روش‌های متفاوتی به دست می‌آید. در مطالعه حاضر برای محاسبه و حداقل تقاضای آب آبیاری از مدل RIO که یکی از روش‌های سیستم‌های حمایتی تصمیم‌گیری (DSS) در محاسبه تقاضای آب کشاورزی است، استفاده شد (لین هارت و همکاران، 2004). CR5، مجموعه محدودیت مربوط به محاسبه مجموع سطح زیرکشت هر یک از محصولات مورد مطالعه بر اساس تخصیص آب رودخانه است. CR6، مجموعه محدودیت مربوط به ثابت ماندن سطح زیر کشت گیاهان چند ساله در طی افق برنامه‌ریزی است. CR7، مجموعه محدودیت مربوط به حداکثر زمین‌های زراعی قابل دسترس هر سمت سد است. CR8، مربوط به مجموعه محدودیت غیر منفی بودن متغیرهای تصمیم در مدل 1 است. این مدل به دو روش TSIFP و IPP مشروح در معادله 1 حل شد. در محدودیت CR1 آب قابل دسترس در روش TSIFP یک پارامتر فازی (\tilde{Q}) و در روش IPP یک پارامتر قطعی در نظر گرفته شد.

حداکثر محصولات عمده‌ای که در اراضی زراعی این شبکه کشت می‌شود، شامل محصولات گندم ($j=1$)، جو ($j=2$)، سیب‌زمینی ($j=3$)، ذرت علوفه‌ای ($j=4$)، برنج ($j=5$)، پیاز ($j=6$) و یونجه ($j=7$) هستند. مناطق تحت مطالعه مطابق شکل 2 شامل، مبارکه ($t=1$)، نجف‌آباد ($t=2$)، لنجان ($t=3$)، فلاورجان ($t=4$)، شاهین‌شهر ($t=5$)، برخوار ($t=6$)، خمینی‌شهر ($t=7$) و اصفهان ($t=7$) هستند. افق برنامه‌ریزی در نظر گرفته شده برای بررسی مدل معرفی شده یک افق سه ساله شامل سال‌های 1391 ($t=1$)، 1392 ($t=2$) و 1393 ($t=3$) است. کلیه داده‌های مورد نیاز مسأله از سازمان جهاد کشاورزی، شرکت آب منطقه‌ای و شرکت میراب زاینده‌رود استان اصفهان برای سال‌های 1367 تا 1389 گرفته شد.

امر بالا بودن سود ناخالص به ازای هر هکتار محصول برنج و غلبه این عامل بر نیاز خالص آبی بالای این محصول است. کمترین میزان تخصیص بهینه جریان در هر دو روش (تخصیص‌های غیر صفر) مربوط به محصول گندم در سال دوم افق برنامه‌ریزی و در منطقه اصفهان (سمت راست سد) با مقدار ۰/۱ میلیون مترمکعب و سطح زیرکشت ۸ هکتار است. در برخی از تخصیص‌های بهینه تفاوت قابل ملاحظه‌ای بین دو روش اعمال عدم حتمیت وجود دارد. به عنوان مثال مقدار تخصیص جریان خالص برای محصول گندم در منطقه فلاورجان (سمت چپ سد) و در سال اول افق برنامه‌ریزی از بازه [۲۱/۰۵, ۲۲/۴۱] میلیون مترمکعب در روش IPP به بازه [۱۱/۲۲, ۱۴/۴۳] میلیون مترمکعب در روش TSIFP تغییر یافته‌است. عامل اصلی این تغییر فازی شدن مقدار آب قابل دسترس است. بیشترین تخصیص آب در طی افق برنامه‌ریزی سه ساله مربوط به دو شهرستان فلاورجان و نجف‌آباد می‌باشد. مثلاً در سال اول افق برنامه‌ریزی بین ۴۴ تا ۴۵ درصد از کل آب خالص تخصیصی به شبکه آبیاری نکوآباد مربوط به این دو شهرستان است (در روش TSIFP).

است. مثلاً، راست- مبارکه- گندم- ۱ معرف متغیر تصمیم مربوط به محصول گندم در منطقه مبارکه در سمت راست سد و در سال اول افق برنامه‌ریزی است. دیده می‌شود که در هر دو روش جواب بهینه اکثر متغیرهای تصمیم به صورت بازه‌ای به دست آمده است. این نتیجه دقیقاً مشابه نتیجه مطالعه لو و همکاران (۲۰۰۹) است. از ۱۴۷ تخصیص بهینه مربوط به جریان خالص، ۳۸ تخصیص صفر می‌باشد. به دنبال این امر، سطح زیرکشت این تخصیص‌ها نیز صفر است. همچنین، ۸ تخصیص در روش IPP و یک تخصیص در روش TSIFP به صورت غیربازه‌ای حاصل شده است. نکته قابل توجه در آن جدول این است که تخصیص‌هایی که در روش IPP غیربازه‌ای به دست آمده، در روش TSIFP به بازه‌ای تبدیل شده‌اند (به جز یک مورد در منطقه اصفهان برای محصول گندم در سمت راست سد و در سال دوم افق برنامه‌ریزی). بیشترین میزان تخصیص بهینه جریان خالص در هر دو روش مربوط به محصول برنج در منطقه فلاورجان (سمت چپ سد) و برای سال اول افق برنامه‌ریزی در بازه [۴۱/۵۵, ۴۷/۴۸] است. بیشترین سطح زیر کشت در این سال هم مربوط به همین منطقه و محصول در بازه [۲۱۱۱, ۲۷۴۱] است. علت این

جدول 2- مقدار جریان خالص و سطح زیر کشت تخصیصی سالانه برای شبکه آبیاری نکوآباد

سطح زیرکشت (ha)		جریان خالص (M.C.M)		شرح شاخص (hrjt)
TSIFP	IPP	TSIFP	IPP	
[56,72]	[56,72]	[0/79,0/90]	[0/79,0/90]	چپ- مبارکه- گندم- ۱
[57,75]	۷۵	[0/73,0/84]	0/84	چپ- مبارکه- جو- ۱
[136,176]	۱۷۶	[2/75,3/15]	3/15	چپ- مبارکه- برنج- ۱
.	.	.	.	چپ- مبارکه- یونجه- ۱
[54,70]	[54,70]	[0/77,0/88]	[0/77,0/88]	چپ- مبارکه- گندم- ۲
[98,128]	[98,128]	[1/25,1/43]	[1/25,1/43]	چپ- مبارکه- جو- ۲
[377,489]	[377,489]	[7/63,8/72]	[7/63,8/72]	چپ- مبارکه- برنج- ۲
.	.	.	.	چپ- مبارکه- یونجه- ۲
[28,36]	[28,36]	[0/40,0/45]	[0/40,0/45]	چپ- مبارکه- گندم- ۳
[45,59]	[45,59]	[0/58,0/66]	[0/58,0/66]	چپ- مبارکه- جو- ۳
[119,154]	[119,154]	[2/40,2/74]	[2/40,2/74]	چپ- مبارکه- برنج- ۳
.	.	.	.	چپ- مبارکه- یونجه- ۳
[358,465]	[366,465]	[4/37,4/99]	[4/46,4/99]	چپ- نجف‌آباد- گندم- ۱
[135,175]	۱۷۵	[1/38,1/58]	1/58	چپ- نجف‌آباد- جو- ۱
[875,1137]	[875,1137]	[15/61,17/84]	[15/61,17/84]	چپ- نجف‌آباد- سیب‌زمینی- ۱
.	.	.	.	چپ- نجف‌آباد- ذرت علوفه‌ای- ۱
.	.	.	.	چپ- نجف‌آباد- برنج- ۱
[650,844]	[650,844]	[13/02,14/88]	[13/02,14/88]	چپ- نجف‌آباد- پیاز- ۱
[203,263]	[203,263]	[5/39,6/16]	[5/39,6/16]	چپ- نجف‌آباد- یونجه- ۱
[763,991]	[763,991]	[9/31,10/64]	[9/31,10/64]	چپ- نجف‌آباد- گندم- ۲
[345,462]	[345,462]	[3/94,4/51]	[3/94,4/51]	چپ- نجف‌آباد- جو- ۲
[675,877]	[675,877]	[12/04,13/76]	[12/04,13/76]	چپ- نجف‌آباد- سیب‌زمینی- ۲
[1374,1784]	[1374,1784]	[19/11,21/84]	[19/11,21/84]	چپ- نجف‌آباد- ذرت علوفه‌ای- ۲

ادامه جدول 2

.	.	.	.	چپ - نجف آباد - برنج - ۲
.	.	.	.	چپ - نجف آباد - پیاز - ۲
[203,263]	[203,263]	[5/39,6/16]	[5/39,6/16]	چپ - نجف آباد - یونجه - ۲
[560,727]	[560,727]	[6/83,7/81]	[6/83,7/81]	چپ - نجف آباد - گندم - ۳
[292,379]	[292,379]	[2/99,3/42]	[2/99,3/42]	چپ - نجف آباد - جو - ۳
[56,72]	[56,72]	[0/99,1/13]	[0/99,1/13]	چپ - نجف آباد - سیب زمینی - ۳
.	.	.	.	چپ - نجف آباد - ذرت علوفه‌ای - ۳
.	.	.	.	چپ - نجف آباد - برنج - ۳
[710,922]	[710,922]	[14/22,16/25]	[14/22,16/25]	چپ - نجف آباد - پیاز - ۳
[203,263]	[203,263]	[5/39,6/16]	[5/39,6/16]	چپ - نجف آباد - یونجه - ۳
[94,122]	۱۲۲	[1/14,1/31]	1/31	چپ - لنجان - گندم - ۱
[75,97]	۹۷	[0/77,0/88]	0/88	چپ - لنجان - جو - ۱
[983,1277]	[983,1277]	[22/31,25/49]	[22/31,25/49]	چپ - لنجان - برنج - ۱
.	.	.	.	چپ - لنجان - یونجه - ۱
[39,50]	[39,50]	[0/47,0/54]	[0/47,0/54]	چپ - لنجان - گندم - ۲
[42,54]	[42,54]	[0/43,0/49]	[0/43,0/49]	چپ - لنجان - جو - ۲
[302,361]	۳۶۱	[6/86,7/21]	7/21	چپ - لنجان - برنج - ۲
[28,36]	[28,36]	[0/75,0/85]	[0/75,0/85]	چپ - لنجان - یونجه - ۲
[30,39]	[30,39]	[0/37,0/42]	[0/37,0/42]	چپ - لنجان - گندم - ۳
.	.	.	.	چپ - لنجان - جو - ۳
[438,568]	[438,568]	[9/93,11/35]	[9/93,11/35]	چپ - لنجان - برنج - ۳
[28,36]	[28,36]	[0/75,0/85]	[0/75,0/85]	چپ - لنجان - یونجه - ۳
[790,855]	[1482,1794]	[11/22,14/43]	[21/05,22/41]	چپ - فلاورجان - گندم - ۱
[124,161]	[124,161]	[1/58,1/81]	[1/58,1/81]	چپ - فلاورجان - جو - ۱
.	.	.	.	چپ - فلاورجان - سیب زمینی - ۱
[2111,2741]	[2111,2741]	[41/55,47/48]	[41/55,47/48]	چپ - فلاورجان - برنج - ۱
[103,133]	[103,133]	[1/31,1/49]	[1/31,1/49]	چپ - فلاورجان - یونجه - ۱
[94,122]	[94,122]	[1/53,1/75]	[1/53,1/75]	چپ - فلاورجان - گندم - ۲
[109,141]	[109,141]	[2/14,2/45]	[2/14,2/45]	چپ - فلاورجان - جو - ۲
[1265,164]	[1265,1643]	[17/97,20/53]	[17/97,20/53]	چپ - فلاورجان - سیب زمینی - ۲
[1122,1457]	[1122,1457]	[14/30,16/34]	[14/30,16/34]	چپ - فلاورجان - برنج - ۲
.	.	.	.	چپ - فلاورجان - پیاز - ۲
[66,86]	[66,86]	[1/31,1/49]	[1/31,1/49]	چپ - فلاورجان - یونجه - ۲
[133,172]	[133,172]	[1/89,2/16]	[1/89,2/16]	چپ - فلاورجان - گندم - ۳
.	.	.	.	چپ - فلاورجان - جو - ۳
[123,160]	[123,160]	[2/00,2/29]	[2/00,2/29]	چپ - فلاورجان - سیب زمینی - ۳
[692,893]	[1283,1642]	[13/63,15/47]	[25/25,28/45]	چپ - فلاورجان - برنج - ۳
[852,1107]	[852,1107]	[17/58,20/10]	[17/58,20/10]	چپ - فلاورجان - پیاز - ۳
[49,64]	[49,64]	[1/31,1/49]	[1/31,1/49]	چپ - فلاورجان - یونجه - ۳
[158,205]	[158,205]	[2/24,2/56]	[2/24,2/56]	چپ - شاهین شهر - گندم - ۱
[66,85]	[66,85]	[0/79,0/90]	[0/79,0/90]	چپ - شاهین شهر - جو - ۱
.	.	.	.	چپ - شاهین شهر - سیب زمینی - ۱
[951,1235]	[951,1235]	[12/31,14/07]	[12/31,14/07]	چپ - شاهین شهر - ذرت علوفه‌ای - ۱
.	.	.	.	چپ - شاهین شهر - یونجه - ۱
[177,230]	[177,230]	[2/52,2/88]	[2/52,2/88]	چپ - شاهین شهر - گندم - ۲
[77,100]	[77,100]	[0/93,1/06]	[0/93,1/06]	چپ - شاهین شهر - جو - ۲
[152,197]	[152,197]	[2/47,2/82]	[2/47,2/82]	چپ - شاهین شهر - سیب زمینی - ۲
.	.	.	.	چپ - شاهین شهر - ذرت علوفه‌ای - ۲
.	.	.	.	چپ - شاهین شهر - ذرت علوفه‌ای - ۲
.	.	.	.	چپ - شاهین شهر - یونجه - ۲
[177,230]	[177,230]	[2/52,2/88]	[2/52,2/88]	چپ - شاهین شهر - گندم - ۳
[77,100]	[77,100]	[0/93,1/06]	[0/93,1/06]	چپ - شاهین شهر - جو - ۳
.	.	.	.	چپ - شاهین شهر - سیب زمینی - ۳
[760,987]	[760,987]	[9/84,11/24]	[9/84,11/24]	چپ - شاهین شهر - ذرت علوفه‌ای - ۳

ادامه جدول 2

.	.	.	.	چپ - شاهین شهر - یونجه - ۳
[284,369]	[284,369]	[4/04,4/62]	[4/04,4/62]	چپ - برخوار - گندم - ۱
[125,163]	[125,163]	[1/51,1/72]	[1/51,1/72]	چپ - برخوار - جو - ۱
.	.	.	.	چپ - برخوار - ذرت علوفه‌ای - ۱
[97,126]	[97,126]	[2/68,3/06]	[2/68,3/06]	چپ - برخوار - یونجه - ۱
[224,291]	[224,291]	[3/18,3/64]	[3/18,3/64]	چپ - برخوار - گندم - ۲
[107,139]	[107,139]	[1/29,1/47]	[1/29,1/47]	چپ - برخوار - جو - ۲
.	.	.	.	چپ - برخوار - ذرت علوفه‌ای - ۲
[97,126]	[97,126]	[2/68,3/06]	[2/68,3/06]	چپ - برخوار - یونجه - ۲
[732,950]	[732,950]	[10/39,11/88]	[10/39,11/88]	چپ - برخوار - گندم - ۳
[148,193]	[148,193]	[1/79,2/04]	[1/79,2/04]	چپ - برخوار - جو - ۳
.	.	.	.	چپ - برخوار - ذرت علوفه‌ای - ۳
.	.	.	.	چپ - برخوار - یونجه - ۳
[74,97]	[74,97]	[1/06,1/21]	[1/06,1/21]	چپ - خمینی شهر - گندم - ۱
[40,52]	[40,52]	[0/48,0/55]	[0/48,0/55]	چپ - خمینی شهر - جو - ۱
[718,933]	[718,933]	[13/14,15/01]	[13/14,15/01]	چپ - خمینی شهر - سیب زمینی - ۱
[941,1222]	[941,1222]	[22/15,25/32]	[22/15,25/32]	چپ - خمینی شهر - برنج - ۱
.	.	.	.	چپ - خمینی شهر - یونجه - ۱
[135,176]	[135,176]	[1/92,2/20]	[1/92,2/20]	چپ - خمینی شهر - گندم - ۲
[63,82]	[63,82]	[0/76,0/87]	[0/76,0/87]	چپ - خمینی شهر - جو - ۲
.	.	.	.	چپ - خمینی شهر - سیب زمینی - ۲
[0,110]	[430,662]	[0,2/27]	[10/13,13/72]	چپ - خمینی شهر - برنج - ۲
.	.	.	.	چپ - خمینی شهر - یونجه - ۲
[76,99]	[76,99]	[1/08,1/24]	[1/08,1/24]	چپ - خمینی شهر - گندم - ۳
[51,67]	[51,67]	[0/62,0/71]	[0/62,0/71]	چپ - خمینی شهر - جو - ۳
[83,108]	[83,108]	[1/53,1/74]	[1/53,1/74]	چپ - خمینی شهر - سیب زمینی - ۳
[730,948]	[730,948]	[17/19,19/64]	[17/19,19/64]	چپ - خمینی شهر - برنج - ۳
.	.	.	.	چپ - خمینی شهر - یونجه - ۳
[107,139]	[107,139]	[1/52,1/74]	[1/52,1/74]	راست - مبارک - گندم - ۱
[111,144]	۱۴۴	[1/41,1/61]	1/61	راست - مبارک - جو - ۱
[262,340]	۳۴۰	[5/31,6/07]	6/07	راست - مبارک - برنج - ۱
.	.	.	.	راست - مبارک - یونجه - ۱
[104,135]	[104,135]	[1/48,1/69]	[1/48,1/69]	راست - مبارک - گندم - ۲
[190,246]	[190,246]	[2/42,2/76]	[2/42,2/76]	راست - مبارک - جو - ۲
[376,488]	[376,488]	[7/61,8/69]	[7/61,8/69]	راست - مبارک - برنج - ۲
.	.	.	.	راست - مبارک - یونجه - ۲
[54,70]	[54,70]	[0/77,0/88]	[0/77,0/88]	راست - مبارک - گندم - ۳
[87,113]	[87,113]	[1/11,1/27]	[1/11,1/27]	راست - مبارک - جو - ۳
[228,297]	[228,297]	[4/63,5/29]	[4/63,5/29]	راست - مبارک - برنج - ۳
.	.	.	.	راست - مبارک - یونجه - ۳
[571,742]	[571,742]	[8/11,9/27]	[8/11,9/27]	راست - فلاورجان - گندم - ۱
[48,62]	[48,62]	[0/61,0/70]	[0/61,0/70]	راست - فلاورجان - جو - ۱
.	.	.	.	راست - فلاورجان - سیب زمینی - ۱
[859,1115]	[859,1115]	[16/90,19/32]	[16/90,19/32]	راست - فلاورجان - برنج - ۱
[328,426]	[328,426]	[4/66,5/32]	[4/66,5/32]	راست - فلاورجان - پیاز - ۱
[239,311]	[239,311]	[3/05,3/49]	[3/05,3/49]	راست - فلاورجان - یونجه - ۱
[36,47]	[36,47]	[0/52,0/59]	[0/52,0/59]	راست - فلاورجان - گندم - ۲
[42,55]	[42,55]	[0/54,0/61]	[0/54,0/61]	راست - فلاورجان - جو - ۲
[488,634]	[488,634]	[7/94,9/07]	[7/94,9/07]	راست - فلاورجان - سیب زمینی - ۲
[708,919]	[708,919]	[13/93,15/92]	[13/93,15/92]	راست - فلاورجان - برنج - ۲
.	.	.	.	راست - فلاورجان - پیاز - ۲
[239,311]	[239,311]	[3/05,3/49]	[3/05,3/49]	راست - فلاورجان - یونجه - ۲

ادامه جدول 2

[51,67]	[51,67]	[0/73,0/83]	[0/73,0/83]	راست - فلاورجان - گندم - ۳
.	.	.	.	راست - فلاورجان - جو - ۳
[109,123]	[109,123]	[1/76,1/76]	[1/76,1/76]	راست - فلاورجان - سیب زمینی - ۳
[1583,2056]	[1583,2056]	[31/17,35/62]	[31/17,35/62]	راست - فلاورجان - برنج - ۳
[329,427]	[329,427]	[4/67,5/34]	[4/67,5/34]	راست - فلاورجان - پیاز - ۳
[239,311]	[239,311]	[3/05,3/49]	[3/05,3/49]	راست - فلاورجان - یونجه - ۳
[36,47]	[41,47]	[0/51,0/58]	[0/58,0/58]	راست - اصفهان - گندم - ۱
[13,17]	[13,17]	[0/16,0/18]	[0/16,0/18]	راست - اصفهان - جو - ۱
.	.	.	.	راست - اصفهان - ذرت علوفه‌ای - ۱
.	.	.	.	راست - اصفهان - یونجه - ۱
8	8	0/10	0/10	راست - اصفهان - گندم - ۲
.	.	.	.	راست - اصفهان - جو - ۲
[200,260]	[200,260]	[2/79,3/18]	[2/79,3/18]	راست - اصفهان - ذرت علوفه‌ای - ۲
.	.	.	.	راست - اصفهان - یونجه - ۲
.	.	.	.	راست - اصفهان - گندم - ۳
[27,35]	[27,35]	[0/32,0/37]	[0/32,0/37]	راست - اصفهان - جو - ۳
[18,23]	[18,23]	[0/25,0/29]	[0/25,0/29]	راست - اصفهان - ذرت علوفه‌ای - ۳
.	.	.	.	راست - اصفهان - یونجه - ۳

مأخذ: یافته‌های پژوهش

مطالعه حاضر مبنی بر کاهش ۴/۳ درصدی سود ناخالص مغایرت دارد.

جدول 3- مقدار سود ناخالص کشاورزان در سال‌های افق برنامه‌ریزی (میلیارد ریال)

کل افق برنامه‌ریزی	سال سوم	سال دوم	سال اول	روش
[۳۰۳۱,۴۴۱۸]	[۱۰۸۹,۱۵۸۰]	[۸۶۲,۱۲۷۰]	[۱۰۸۰,۱۵۶۸]	IPP
[۲۹۰۱,۴۲۲۹]	[۱۰۲۳,۱۴۸۶]	[۸۲۴,۱۲۱۶]	[۱۰۵۴,۱۵۲۷]	TSIFP

مأخذ: یافته‌های پژوهش

نتیجه‌گیری

در مطالعه حاضر، به ارایه مدلی برای تخصیص بهینه آب و زمین‌های زراعی شبکه آبیاری نکوآباد برای افق برنامه‌ریزی سه ساله (۹۳-۱۳۹۱) پرداخته شد. برای اعمال شرایط عدم حتمیت در این مدل، از دو روش IPP و TSIFP استفاده شد و این دو روش با هم مقایسه شد. نتایج نشان داد که اکثر جواب‌های بهینه به دست آمده از حل مدل ارایه شده در هر دو روش، به صورت بازه‌ای هستند. بیشترین میزان جریان خالص تخصیصی مربوط به محصول برنج در منطقه فلاورجان (سمت چپ سد) و برای سال اول افق برنامه‌ریزی با مقدار حد بالای ۴۷/۴۸ و حد پایین ۴۱/۵۵ میلیون متر مکعب بود. همچنین، مقدار حد بالا و پایین کل سود ناخالص کشاورزان حاصل از انتقال آب در طی سه سال افق برنامه‌ریزی به ترتیب از ۴۴۱۸ و ۳۰۳۱ میلیارد ریال در روش IPP به مقدار ۴۲۲۹ و ۲۹۰۱

جدول ۳ مقدار سود ناخالص کشاورزان حاصل از انتقال آب سد نکوآباد به تفکیک سال‌های افق برنامه‌ریزی را نشان می‌دهد. دیده می‌شود هر دو حد پایین و بالای مقدار سود ناخالص در هر سال افق برنامه‌ریزی در روش IPP بیشتر از روش TSIFP است. مثلاً در سال اول افق برنامه‌ریزی مقدار حد بالا و پایین سود ناخالص به ترتیب از ۱۵۶۸ و ۱۰۸۰ میلیارد ریال در روش IPP به ۱۵۲۷ و ۱۰۵۴ میلیارد ریال در روش TSIFP کاهش یافته است. علت این امر، حفاظت بیشتر سیستم در مقابل عدم حتمیت به علت فازی شدن پارامتر آب قابل دسترس است. همچنین، نتایج نشان داد که مقدار حد میانی کل سود ناخالص کشاورزان حاصل از انتقال آب در طی سه سال افق برنامه‌ریزی در روش‌های IPP و TSIFP به ترتیب ۳۷۲۴/۵ و ۳۵۶۵ میلیارد ریال است. ملاحظه می‌شود که تفاوت در حدود میانی سه سال افق برنامه‌ریزی برای این دو روش مقدار قابل توجهی (۴/۳ درصد) نیست. این نتیجه مشابه نتایج حاصل از مطالعه لو و همکاران (۲۰۰۹؛ ۲۰۱۰) است. در مطالعه همایونی‌فر و رستگاری‌پور (۱۳۸۹) حد میانی سود در روش برنامه‌ریزی فازی بازه‌ای و برنامه‌ریزی تصادفی دو مرحله‌ای فازی غیردقیق به ترتیب ۴۰۰، ۳۸۵ و ۴۱۰۸۶۰ میلیارد ریال محاسبه شد. به عبارت دیگر، افزایش حفاظت سیستم در مقابل خسارت‌های ناشی از نادیده گرفتن برخی از منابع عدم حتمیت با افزایش ۲/۵ درصدی سود خالص در حد میانی همراه بوده است که این با نتایج

- کشت با استفاده از روش برنامه‌ریزی ریاضی مثبت: مطالعه موردی شهرستان اقلید در استان فارس. مجله تحقیقات اقتصاد کشاورزی. ۱(۱): ۵۷-۷۴.
۶. کاویانی م. و عساکره ح. ۱۳۸۴. بررسی آماری روند بلندمدت بارش سالانه اصفهان. مجله پژوهشی دانشگاه اصفهان (علوم انسانی). ۱(۱۸): ۱۶۲-۱۴۳.
۷. مأمون پوش ع. عباسی ف. و موسوی س. ر. ف. ۱۳۸۰. ارزیابی بازده کاربرد آب در روش‌های آبیاری سطحی در برخی مزارع استان اصفهان. مجله تحقیقات مهندسی کشاورزی. ۲(۹): ۴۳-۵۸.
۸. همایونی فر م. و رستگاری پور ف. ۱۳۸۹. تخصیص آب سد لتیان بین محصولات کشاورزی در شرایط عدم حتمیت. مجله اقتصاد و توسعه کشاورزی. ۲(۳): ۲۵۹-۲۶۷.
9. Buckley J. J. 1989. A fast method of ranking alternatives using fuzzy numbers. *Fuzzy Sets and Systems*. 30:337-338.
10. Fang S. C. and Puthenpura S. C. 1993. *Linear optimization and extensions: theory and algorithms*. Prentice Hall, Englewood Cliffs. 123-147.
11. Fang S. C. Hu C. F. and Wang H. F. 1999. Linear programming with fuzzy coefficients in constraints. *Computers and Mathematics with Applications*. 37(10):63-76.
12. Huang G. H. Baetz B. W. and Patry G. G. 1998. Trash flow allocation: planning under uncertainty. *Interfaces*. 28(6):36-55.
13. Leenhardt D. Trouvat J. L. Gonzalès G. Pérarnaud V. Prats S. and Bergez J. E. 2004. Estimating irrigation demand for water management on a regional scale I. ADEAUMIS, a simulation platform based on bio- decisional modelling and spatial information. *Journal of Agricultural Water Management*. 68(3):207-232.
14. Li J. B. Huang G. H. and Chakma A. 2003. Integrated fuzzy- stochastic modeling of petroleum contamination in subsurface. *Energy Sources*. 25(6):547-564.
15. Li Y. P. Huang G. H. Ynng, Z. F. and Nie S. L. 2008. IFMP: Interval- fuzzy multistage programming for water resources management under uncertainty. *Journal of Resources Conservation and Recycling*. 52(5):800- 812
16. Lin X. C. and Lee L. H. 2006. A new approach to discrete stochastic optimization problems. *European Journal of Operational Research*. 172(3):761-782.
17. Lu H. W. Huang G. H. and He L. 2010. Development of an interval- valued fuzzy linear- programming method based on infinite α - cuts for water resources management.

میلیارد ریال در روش TSIFP کاهش می‌یابد. البته این مقدار کاهش سود ناخالص برای سه سال افق برنامه‌ریزی در مقابل خسارت‌های ناشی از عدم اعمال شرایط نامطمئن برای آب قابل دسترس از سد در این مناطق بسیار ناچیز است. بنابراین، با توجه به شرایط کنونی آب و هوایی منطقه تحت مطالعه، استفاده از الگوی تخصیص آب و زمین‌های زراعی به روش TSIFP برای حفاظت بیشتر سیستم در مقابل خسارت‌های مذکور توصیه می‌شود. دو منطقه فلاورجان و نجف‌آباد بیشترین تخصیص آب از سد نکوآباد را به خود اختصاص می‌دهند. با توجه به سازه‌های قدیمی این دو منطقه نسبت به مناطق خمینی‌شهر، شاهین‌شهر و برخوار، اصلاح و بازسازی شبکه آبیاری (کانال‌های اصلی و فرعی) برای کاهش اتلاف آب توصیه می‌شود. همچنین، برای جبران کاهش سود ناخالص کشاورزان به علت استفاده از این الگو پیشنهادی، اجرای راهکارهای سیاستی برای افزایش سود توصیه می‌شود. برای بهبود کیفیت مدل در مطالعات آتی، استفاده از روش‌های نوین برای پیش‌بینی قیمت آب و ترکیب آن با مدل مورد مطالعه و همچنین در نظر گرفتن آب‌های زیرزمینی به عنوان منبع دوم تأمین آب کشاورزی در شبکه آبیاری نکوآباد توصیه می‌شود.

منابع

- حسینی ابری س. ح. ۱۳۷۹. زاینده‌رود از سرچشمه تا مرداب. اصفهان، نشر گلها. ۱۸۵-۱۹۶.
- خلیلیان ص. و موسوی ح. ۱۳۸۴. ارزیابی آثار ریسکی کاربرد سیستم‌های آبیاری تحت فشار، مطالعه موردی شهرستان شهرکرد. ویژه‌نامه اقتصاد کشاورزی و توسعه. ۱۳(۱): ۳-۸.
- ستاری م. اسلامیان س. و ابریشم‌چی ا. ۱۳۸۱. بهینه‌سازی توزیع آب در سیستم چند مخزنه حوضه آبریز رودخانه کلارمرز میانه. مجله استقلال. ۲(۲): ۱۹۷-۲۰۹.
- صبوحی م. رستگاری پور ف. و کیخا ا. ع. ۱۳۸۷. تخصیص بهینه آب سد طرق بین مصارف شهری و کشاورزی با استفاده از روش برنامه‌ریزی تصادفی دو مرحله‌ای فازی با پارامترهای بازه‌ای در شرایط عدم حتمیت. مجله اقتصاد کشاورزی. ۳(۱): ۳۳-۵۵.
- قرقانی ف. بوستانی ف. و سلطانی غ. ۱۳۸۸. بررسی تأثیر کاهش آب آبیاری و افزایش قیمت آب بر الگوی

- stochastic program for water resources management under uncertainty. *European Journal of Operational Research*. 167(1):208-225.
20. Rommelfanger H. 2004. The advantages of fuzzy optimization models in practical use. *Fuzzy Optimization and Decision Making*. 3(4):295-309.
- Environmental Modelling and Software. 25(3):354-361.
18. Lu H. W. Huang G. H. Lin Y. P. and He L. 2009. A two- step infinite α - cuts fuzzy linear programming method in determination of optimal allocation strategies in agricultural irrigation systems. *Water Resources Management*. 23(11):2249-2269.
19. Maqsood I. Huang G. H. and Yeomans J. S. 2005. An interval- parameter fuzzy two- stage

